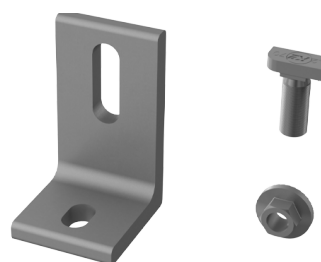


# L-Foot

## TECHNICAL SHEET



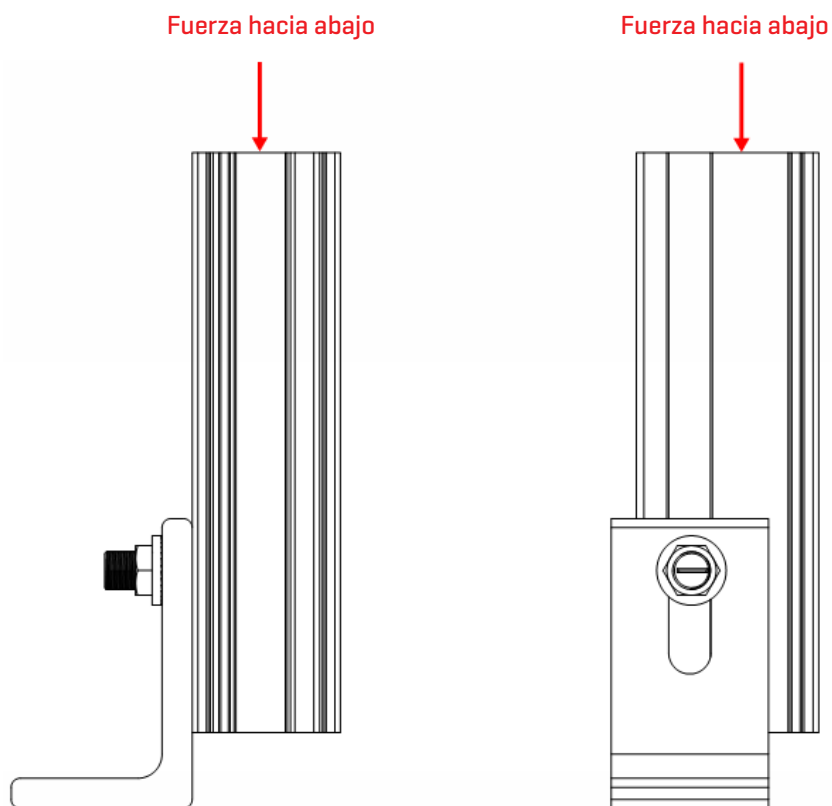
### Datos técnicos

|                     |                     |
|---------------------|---------------------|
|                     | L-Foot              |
| Unidad de medida    | [mm] pulgadas       |
| Material            | Aluminio Serie 6000 |
| Esfuerzo permisible | 31.2 ksi            |

### Nota:

- ▶ Todas las L-Foot de K2 [eComp Kit, qComp Kit y Slotted L-Foot] tienen las mismas geometrías de extrusión. Estos componentes se comportan igual estructuralmente.

Fuerza descendente máxima permitida: 319 kg. [705 libras]



Fuerza de elevación máxima permitida: 324 kg. [715 libras]

